

Bild Nr. Ref. No. Réfère	Best. Nr. Part. No. No. pièce	Bezeichnung	Description	Désignation
1	1134-0955-02*	Sitzkonsolle, gelb	Seat bracket, yellow	Console de siège, jaune
1	1134-0955-03*	Sitzkonsolle, rot	Seat bracket, red	Console de siège, rouge
2	9-42-0816-16	Schraube	Screw	Vis
3	9-13-0630-00	Schraube	Screw	Vis
4	9976-0001-00	Schraube	Washer	Rondelle
5	1865-0022-15	Schraube	Screw	Vis
6	1-24-1212-02	Instrumentenfest	Instrument panel	Tableau de bord
7	1-11-0378-00	Distanz	Spacer	Sague entretoise
10	1134-0049-00	Lenkschwabstangenlager	Steering column bearing	Roller de barre de direction
11	1134-0194-01	Vorderflügel rechts, gelb	Front mudguard right, yellow	Aile AV droite, jaune
11	1134-0197-01	Vorderflügel rechts, rot	Front mudguard right, red	Aile AV droite, rouge
12	9539-0631-22	Mutter	Front shaft stop	Écrou
13	1134-0311-00	Lenkschwabstangenschlag	Locating pin	Buée d'axe de rotule
14	5395-0270-00	Spannstift	Grease nipple	Buée de serrage
15	5501-0300-00	Schmiertrippel	Grease nipple	Graisseur
16	1134-0566-00	Feder	Spring	Ressort
17	1134-0004-33	Mittengebel	Clevis	Fouche médiane
20	1134-0197-00	Vorderflügel links, gelb	Front mudguard left, yellow	Aile AV gauche, jaune
20	1134-0197-02	Vorderflügel links, rot	Front mudguard left, red	Aile AV gauche, rouge
21	9942-0816-16	Schraube	Screw	Vis
22	1134-0225-00	Stützblech	Support plate	Tôle support
24	9539-0120-16	Schraube	Screw	Vis
25	9539-0116-15	Schraube	Screw	Vis
26	1136-1183-02	Bodenmattschmatte	Floor mat	Tapis de sol
27	1136-1218-0136	Frontblech, gelb	Front trim plate, yellow	Décoration frontale, jaune
27	1134-1218-0236	Frontblech, rot	Front trim plate, red	Décoration frontale, rouge

*Nicht auf Lager
Not in stock

Bild Nr. Ref. No. Réfère	Best. Nr. Part. No. No. pièce	Bezeichnung	Description	Désignation
1	1134-0439-01	Deckel	Flap	Volet
1	9849-0013-16	Schraube	Screw	Vis
2	1-34-0318-01	Motorhaube, gelb	Engine casing, yellow	Capot de moteur, jaune
3	1-34-1308-01	Motorhaube, Wolf Tools	Engine casing, Wolf Tools	Capot de moteur, Wolf Tools
4	9800-0320-15	Schraube	Screw	Vis
5	1134-0199-01	Haltebügel für Motorhaube	Attachment for engine casing	Fixation du capot de moteur
6	9539-0631-22	Mutter	Nut	Écrou
7	1134-0181-05	Zwischenstrebe	Stay bar	Barre intermédiaire
14	1134-0985-01	Luftfilter	Air filter	Filter à air
15	1134-0058-02	Metallech	Metal strip	Tôle de fixation
16	3403-0315-70	Endstopfen	End plug	Détendeur de tube
17	1134-0174-02	Stützstange	Guard tube	Parachoc
22	1134-1374-01	Hinterflügel, gelb	Rear mudguard, yellow	Garde-boue arrière, jaune
22	1-34-1374-02	Hinterflügel, rot	Rear mudguard, red	Garde-boue arrière, rouge
23	9942-0816-16	Schraube	Screw	Vis
34	9938-1020-16	Schraube	Screw	Vis
35	9531-0500-00	Schmiertrippel	Grease nipple	Graisseur
37	1134-0057-00	Zentrumwellenbolzen	Centre shaft	Axe central
38	1134-0222-00	Spannringschleife	Tensioning wheel washer	Rondelle de gaie-tendeur
39	9538-1235-16	Schraube	Screw	Vis
40	1134-0340-00	Ansatzschraube	Screw	Vis
41	9605-0028-02	Scheibe	Washer	Rondelle
42	1-34-1236-01	Scheibe	Stay	Ferrure
43	9938-0816-16	Schraube	Screw	Vis
47	9547-0001-03	Lager	Bearing	Coquaine
48	9639-0005-02	Scheibe	Washer	Rondelle
50	1134-2145-01	Gummistopp	Rubber loop	Bride en caoutchouc
51	9399-0037-02	Scheibe	Washer	Rondelle
52	9347-0313-16	Schraube	Screw	Vis

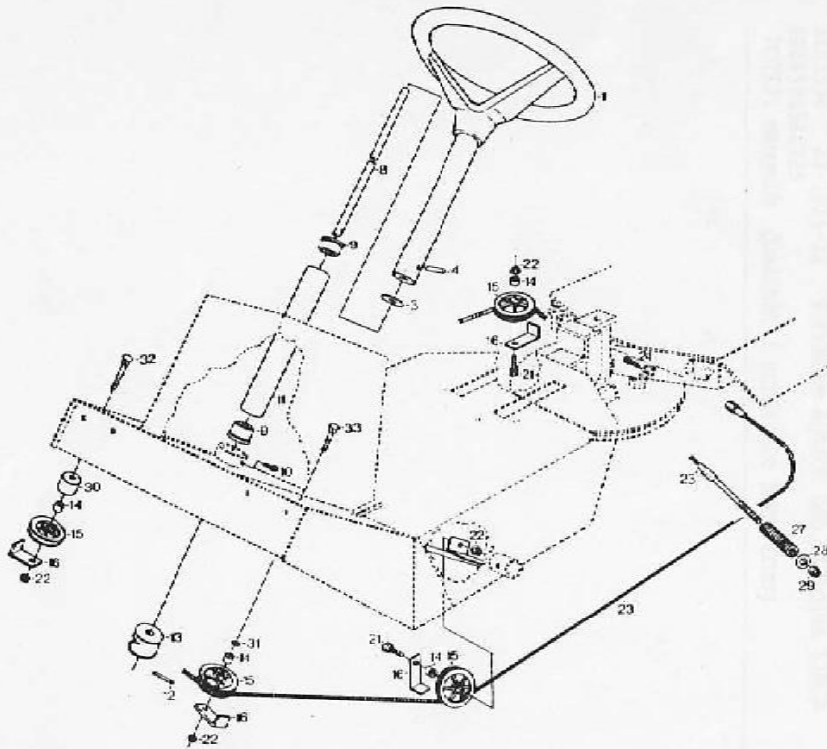


Bild. Nr. Ref. No. Répère	Best. Nr. Part. No. No. pièce	Bezeichnung	Description	Désignation
1	1134-1987-01	Lenkrad kompl. (3, 4)	Steering wheel assy. (3, 4)	Volant compl. (3, 4)
3	3699-0103-01	Scheibe	Washer	Rondelle
4	3595-0262-00	Spannstift	Locating pin	Broche de serrage
8	1134-1307-01	Lenkschubstange	Steering rod	Barre de direction
9	1134-1001-04	Lager	Bearing	Coaxiale:
10	9942-0612-15	Schraube	Screw	Vis
11	1134-1305-03	Lenkrohr	Steering column	Colonne de direction
12	9595-0262-00	Spannstift	Locating pin	Broche de serrage
13	1134-1935-01	Umführrolle	Steering pulley	Poulie de commande
14	1134-0043-01	Schnurradnülse	Cable idler wheel bush	Manchon de poulie à gorge
15	1134-0072-00	Schnurrad	Cable idler wheel	Poulie à gorge
16	1134-0046-00	Schnurhalter	Cable holder	Guide-cable
21	9937-1055-16	Schraube	Screw	Vis
22	9719-1051-22	Mutter	Nut	Ecrou
23	1134-2052-01	Lenkdraht	Steering cable	Cable de direction
24	9397-0815-16	Schraube	Screw	Vis
27	1134-1313-01	Feder	Spring	Ressort
28	9599-0233-02	Scheibe	Washer	Rondelle
29	9947-0331-02	Mutter	Nut	Ecrou
30	1134-1334-01	Distanz	Spacer	Boige entretoise
31	9699-0630-02	Scheibe	Washer	Rondelle
32	9898-1039-12	Schraube	Screw	Vis
33	9898-1035-1E	Schraube	Screw	Vis

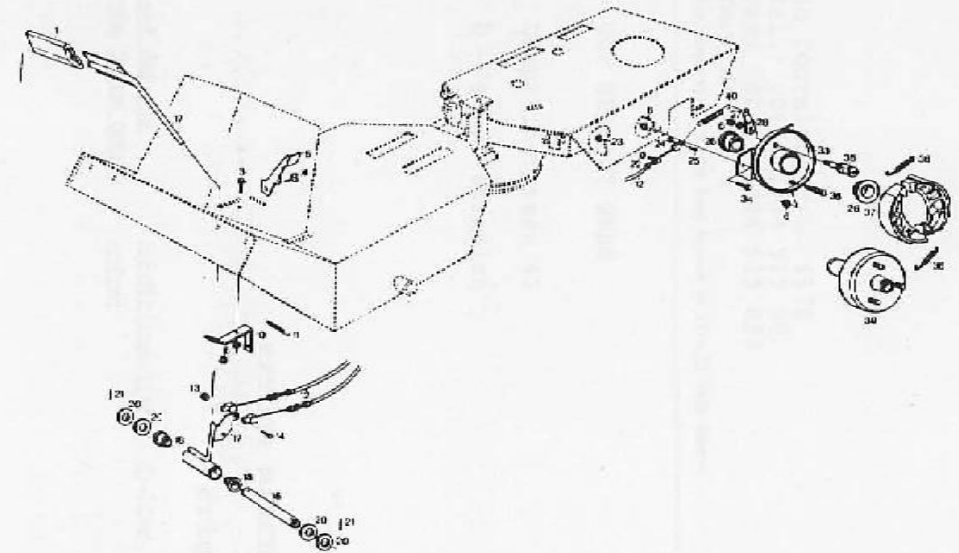


Bild. Nr. Ref. No. Répère	Best. Nr. Part. No. No. pièce	Bezeichnung	Description	Désignation
1	1134-0269-00	Pedalgummi	Pedal rubber	Caoutchouc de pédale
3	9959-0316-10	Schraube	Screw	Vis
4	1134-0245-10	Ansatzschraube	Screw	Vis
5	1154-1185-01	Standbremse	Parking brake	Frein de stationnement
6	9739-0331-22	Mutter	Nut	Ecrou
10	1134-1184-01	Stoße	Stay	Ferrure
11	1131-1497-00	Feder	Spring	Ressort
12	1134-0226-02	Brmsdraht	Brake cable	Câble de frein
15	9549-0531-02	Mutter	Nut	Ecrou
16	9937-0523-16	Schraube	Screw	Vis
16	1134-1175-01	Nöhle Welle	Bearing tube	Tube
17	1134-1221-02	Pedal kompl. (18)	Pedal assy. (18)	Pédale compl. (18)
18	1134-0063-00	Lager	Bearing	Coussinet
20	9599-0042-02	Scheibe	Washer	Rondelle
21	9595-0212-00	Spannstift	Locating pin	Broche de serrage
22	3677-0906-02	Scheibe	Washer	Rondelle
23	3739-0531-22	Mutter	Nut	Ecrou
24	9675-0508-02	Schlossscheibe	Lock washer	Rondelle de blocage
25	9646-3036-27	Niet	Rivet	Rivet
26	9548-3029-07	Ölbronnelager	Brnze bearing bush	Coussinet antifriction
27	9695-0028-01	Scheibe	Washer	Rondelle
28	1134-1237-01	Bremshebel	Brake lever	Levier de frein
29	1134-1693-01	Bremschield	Brake disc	Bouclier de frein
34	9939-0820-10	Schraube	Screw	Vis
35	1134-1282-01	Exzenter	Eccentric	Excentrique
36	1134-1465-01	Zapfen	Guide spindle	Goujon de guidage
37	1134-1542-01	Bremsbacken kompl. (38)	Brake block assy. (38)	Sabot de frein compl. (38)
38	1134-1257-01	Feder	Spring	Ressort
39	1134-1253-02	Bremsstrommel	Brake drum	Tambour de frein
40	1134-1242-01	Feder	Spring	Ressort

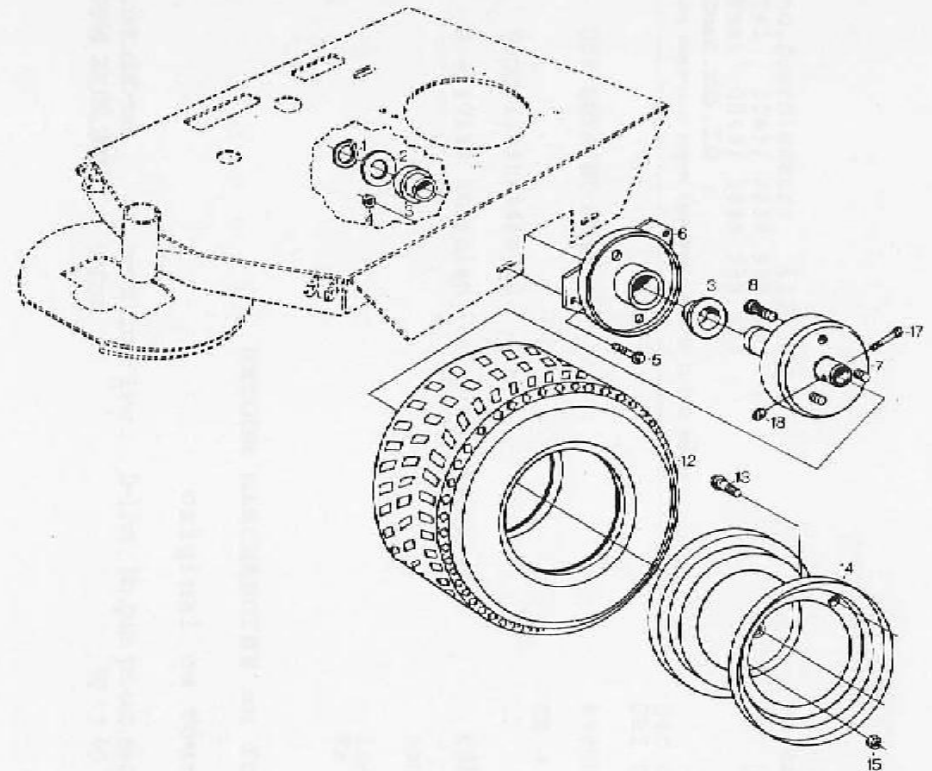
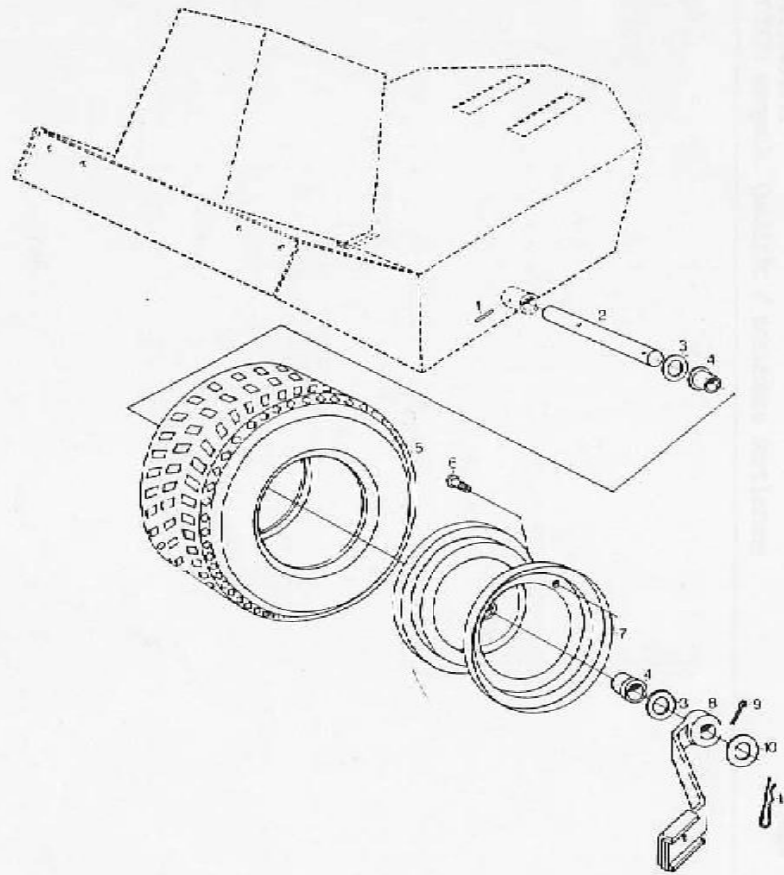


Bild. Nr. Ref. No. Réfère	Best. No. Part. No. No. pièce	Bezeichnung	Description	Désignation
1	9515-0258-00	Sperrstift	Locking pin	Broche de serrage
2	1134-0075-00	Vorlenchse	Front axle	Axe à avant
3	1134-0341-01	Scheibe	Washer	Bondelle
4	1134-1019-01	Lager	Bearing	Doussinet
5	9545-0103-00	Reifen	Tyre	Pneu
6	9545-0560-00	Ventil	Valve	Valve
7	1134-1219-01	Felge	Rim	Jante
8	1134-1163-04	Halierung für Aggregat	Attachment for unit	Ferrure de fixation
9	9599-0065-02	Spinn	Split pin	Goupille fendue
10	9699-0042-02	Scheibe	Washer	Rondelle
11	9598-0113-02	Schlusssattel	Locking clip	Broche de verrouillage
-	9545-0213-00	Innerschlauch (nur Ersatzteil)	Inner tube (replacement part only)	Chambre à air (uniquement comme pièce de rechange)

Bild. Nr. Ref. No. Réfère	Best. No. Part. No. No. pièce	Bezeichnung	Description	Désignation
1	9650-0035-04	Stoßer-Sicherung	Shock	Rondelle seeger
2	1134-1241-02	Scheibe	Washer	Rondelle
3	9548-0020-00	Ölbronzelager	Bronze bearing bush	Palier à bronze
4	9739-0631-22	Mutter	Nut	Ecrou
5	9959-0620-16	Schraube	Screw	Vis
6	1134-1093-01	Bremsschild	Brake disc	Soufflet de frein
7	1134-1250-02	Bremstrommel (kompl. (8))	Brake drum assy. (8)	Tambour de frein compl. (8)
8	1134-1262-01	Schraube	Screw	Vis
12	9545-0103-00	Reifen	Tyre	Pneu
13	9545-0500-00	Ventil	Valve	Valve
14	1134-1253-01	Felge	Rim	Jante
15	1134-1263-01	Mutter	Nut	Ecrou
17	1134-1348-01	Schraube	Screw	Vis
18	9541-3721-02	Mutter	Nut	Ecrou
-	9541-0200-00	Innerschlauch (nur Ersatzteil)	Inner tube (replacement part only)	Chambre à air (uniquement comme pièce de rechange)

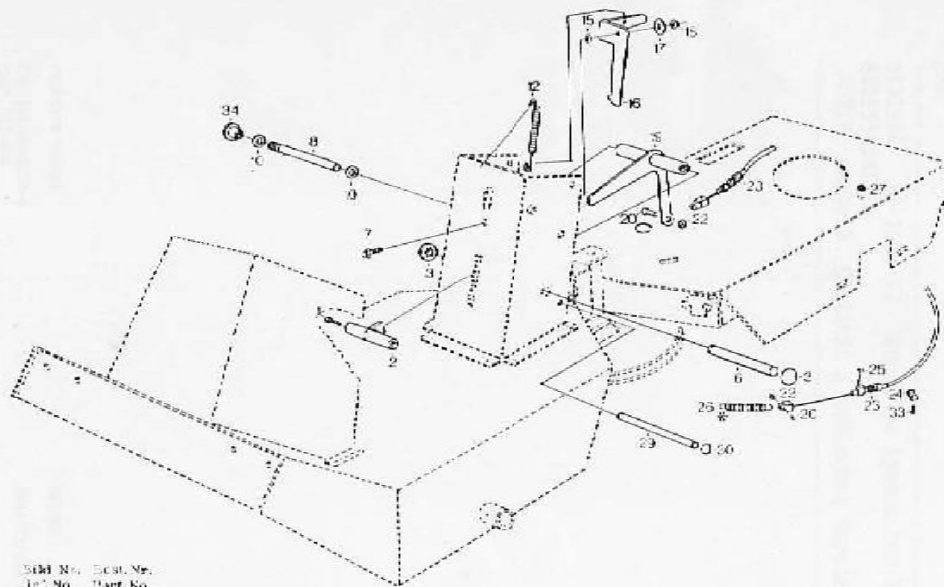


Bild No. Ref. No. Réfère	Best. No. Part No. No. pièce	Bezeichnung	Description	Désignation
1	9817-8018-16	Schraube	Screw	Vis
2	1134-0153-00	Griff	Handle	Poignée
3	9575-0001-02	Verriegelungsscheibe	Locking washer	Rondelle de verrouillage
6	1134-0922-00	Regulierungsstange	Control rod	Tige de commande
7	9559-0620-06	Schraube	Screw	Vis
8	1134-1172-01	Ausdrückhebel	Disengaging lever	Levier débruyage
10	9699-025-02	Scheibe	Washer	Rondelle
12	1131-1197-00	Feder	Spring	Ressort
15	9695-0639-00	Scheibe	Washer	Rondelle
16	1134-0142-00	Sperrihaken	Locking pawl	Crochet de blocage
17	1134-1143-00	Ansatzscheibe	Stop washer	Rondelle
18	9725-083-12	Mutter	Nut	Ecrou
19	1134-0027-01	Regulierungshebel	Control lever	Levier de commande
21	9646-0036-12	Niet	Rivet	Rivet
22	9655-0008-02	Verriegelungsscheibe	Locking washer	Rondelle de verrouillage
23	1134-0188-01	Nebentriebsdraht	Power take-off cable	Câble de prise de force
24	9503-9902-00	Druckblech	Cable clip	Ferrure de câble
25	9677-0005-02	Schlossscheibe	Lock washer	Rondelle de blocage
26	1131-0637-09	Feder	Spring	Ressort
27	9539-0631-22	Mutter	Nut	Ecrou
29	1134-1381-01	Achse	Axle	Axe
30	9572-0091-02	Verriegelungsscheibe	Locking washer	Rondelle de verrouillage
33	9330-0512-16	Schraube	Screw	Vis
34	1134-0519-00	Knopf	Knob	Bouton

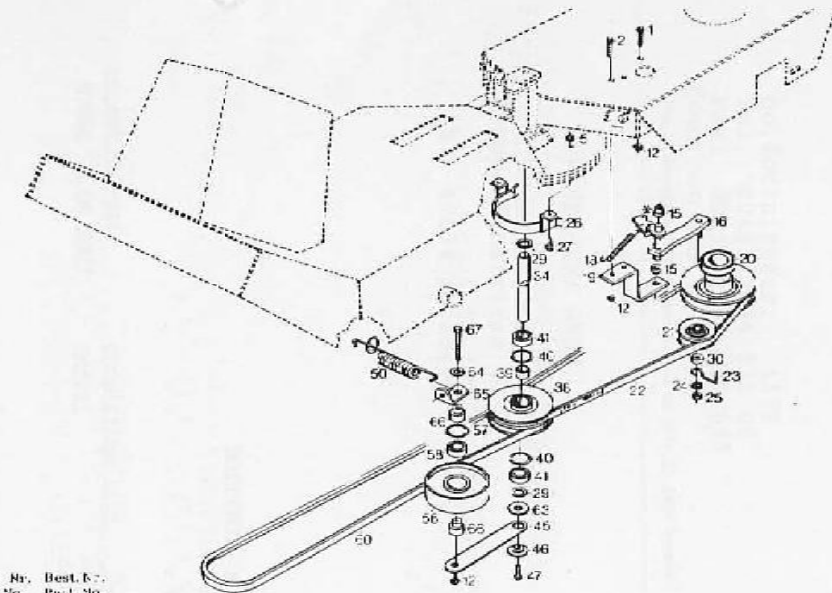
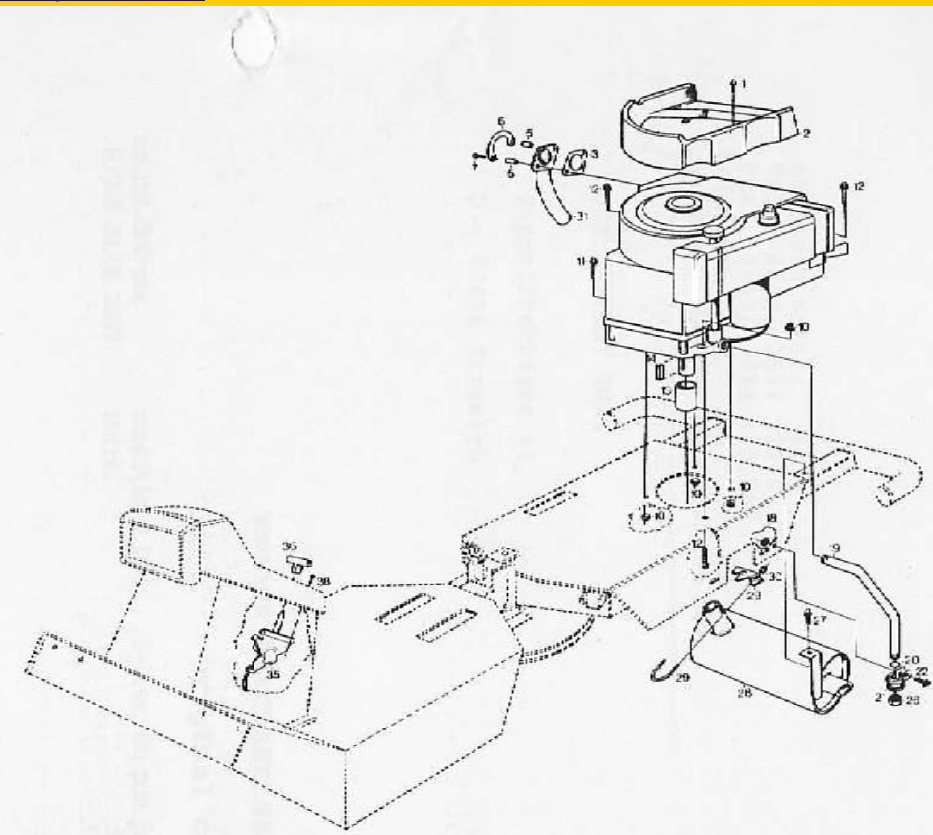
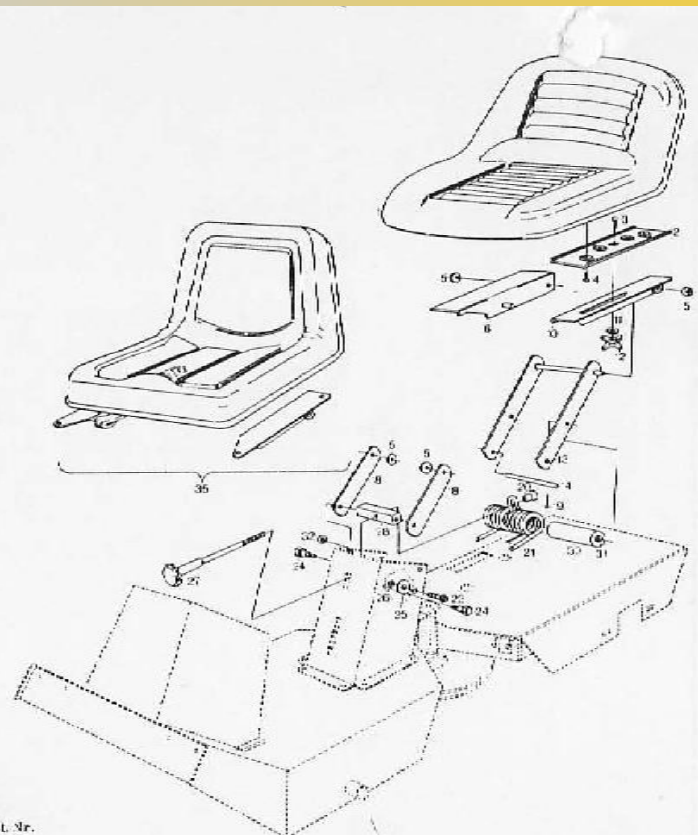


Bild No. Ref. No. Réfère	Best. No. Part No. No. pièce	Bezeichnung	Description	Désignation
1	9959-0390-13	Schraube	Screw	Vis
2	9959-0320-13	Schraube	Screw	Vis
5	9733-0031-22	Mutter	Nut	Ecrou
12	9733-0031-22	Mutter	Nut	Ecrou
15	1111-0158-00	Buchse	Bush	Coussinet
16	1131-0284-01	Spannarm	Tensioning arm	Bras de tension
18	1131-1505-00	Feder	Spring	Ressort
19	1134-0224-00	Lagerarm	Bearing arm	Bras de palier
20	1134-1730-02	Riemenscheibe	Belt pulley	Poulie à courroie
21	1134-1754-01	Spannrolle	Tensioning roller	Galet-tendeur
22	5335-0019-00	Keilriemen	Vee-belt	Courroie trapézoïdale
23	1134-1755-01	Riemensattel	Belt stirrup	Etrier de courroie
24	9383-0010-02	Schlossscheibe	Lock washer	Rondelle de blocage
25	9799-1011-02	Mutter	Nut	Ecrou
26	1134-1711-01	Riemensattel	Belt retainer	Support de courroie
28	1134-1509-01	Riemensattel (BRD)	Belt retainer (BRD)	Support de courroie (BRD)
27	9959-0512-00	Schraube	Screw	Vis
33	1134-0528-00	Lagerschraube	Spacer washer	Entretroise
35	1134-0554-01	Distanz	Spacer	Bague entretoise
34	1134-0557-00	Vertikalwelle	Centre shaft	Arbre central
38	1134-1769-01	Riemenscheibe kompl. (39-41)	Belt pulley Assy. (39-41)	Peilie kompl. (39-41)
39	1134-0051-09	Distanz	Spacer	Bague entretoise
40	9651-0040-04	Seeger-Sicherung	Circloip	Rondelle seeger
41	9549-0019-00	Kugellager	Ball bearing	Roulement à billes
45	1134-1730-01	Spannradarm	Tension wheel arm	Bras de galet-tendeur
46	1134-0222-00	Scheibe	Washer	Rondelle
47	9558-025-16	Schraube	Screw	Vis
50	1134-1322-01	Feder	Spring	Ressort
56	1134-1771-01	Spannrolle kompl. (57,58)	Tension roller Assy. (57,58)	Galet tendeur kompl. (57,58)
57	9691-0240-06	Seeger-Sicherung	Circloip	Rondelle seeger
58	9549-0019-00	Kugellager	Ball bearing	Roulement à billes
60	9585-0653-00	Keilriemen	Vee-belt	Courroie trapézoïdale
65	9699-0108-02	Scheibe	Washer	Rondelle
64	9695-0052-02	Scheibe	Washer	Rondelle
63	1134-1893-01	Federbefestigung	Spring bracket	Attache du ressort
66	1134-1888-01	Distanz	Spacer	Bague entretoise
67	9957-0860-12	Schraube	Screw	Vis



Bil. Nr. Ref. No. Réfère	Best. Nr. Part. No. No. pièce	Bezeichnung	Description	Désignation
1	1134-0800-06	Sitz	Seat	Siège
1	1134-1713-01	Sitz(BRD)	Seat(BRD)	Siège(BRD)
2	1134-1538-01	Verbindungsstüpsel-Sitz	Seat-adapter	Épave d'ajustage-siège
3	9888-0820-1E	Schraube	Screw	Vis
4	9869-0613-16	Schraube	Screw	Vis
5	9675-0617-02	Verriegelungsscheibe	Lock washer	Rondelle de verrouillage
6	1134-1635-01	Sitzhalterung, rechts	Attachment, f.seat, right	Fixation de siège, droite
10	1134-1635-02	Sitzhalterung, links	Attachment, f.seat, left	Fixation de siège, gauche
11	9699-0632-02	Scheibe	Washer	Rondelle
12	1134-1511-01	Stiftbolz	Adjusting knob	Bouton de réglage
13	1134-1652-01	Federstrebe	Spring shackle	Support de ressort
14	1134-0650-00	Sitzbügel	Seat rail	Barre de siège
18	1134-1050-01	Lenkspinnange	Pin bar	Barre d'accouplement
19	9599-0654-02	Spinnbolz	Spin pin	Coupille fendue
20	1134-0431-00	Federbolz	Spring pin	Bouton de ressort
21	1134-0615-00	Stiftfeder	Seat spring	Ressort de siège
22	9859-0616-16	Schraube	Screw	Vis
23	1134-0629-00	Ansatzbolzen	Screw	Vis
25	1134-0620-00	Anschlag	Stop washer	B.ée
25	9739-0631-25	Mutter	Nut	Erou
27	1134-1386-01	Spannstange	Tensioning rod	Tige de serrage
28	1134-0316-00	Zwischenachse	Intermediate bar	Barre inter-éclaire
30	1134-1933-01	Welle	Shaft	Axe
31	1134-0322-00	Regulierungsstange	Control rod	Tige de commande
32	9672-0304-02	Schlossscheibe	Locking washer	Rondelle de verrouillage
35	1134-1801-01	Verstellbarer Sitz	Adjustable seat	Siège réglable

Bil. Nr. Ref. No. Réfère	Best. Nr. Part. No. No. pièce	Bezeichnung	Description	Désignation
1	9315-8013-16	Schraube	Screw	Vis
2	1134-1155-01	Abdichtung	Jointing ring	Joint d'étanchéité
3	1134-0633-00	Einbauelement	Casket	Presso-écoupe
5	1134-0615-00	Distanz	Spacer	Bague entretoise
5	1134-1518-01	Schlossblech	Lock	Lame de serrage
7	9988-1612-12	Schraube	Screw	Vis
10	9739-0811-22	Mutter	Nut	Erou
11	9997-0810-16	Schraube	Screw	Vis
12	9997-0815-12	Schraube	Screw	Vis
13	1134-1564-02	Distanz	Spacer	Bague entretoise
14	9506-0250-00	Keil	Key	Clouette
15	9739-0611-22	Mutter	Nut	Erou
18	1134-0511-01	Ölablauf	Oil drain pipe	Puige d'huile
20	1134-0527-01	Dichtung	Gasket	Garniture
21	1134-0524-01	Röhrenklammer	Tube clamp	Crochet de fixation
22	9859-0612-16	Schraube	Screw	Vis
26	1134-0655-01	Stopfen	Plug	Tampou
27	9942-0616-16	Schraube	Screw	Vis
28	1134-1905-01	Schalldämpfer	Silencer	Silencieux
29	9578-0611-00	Elemt. kompl. (30)	Clamp assy. (30)	Attache de silencieux (30)
30	9799-0631-02	Mutter	Nut	Erou
31	1134-0556-00	Auspuffrohr	Exhaust pipe	Tuyau d'échappement
35	1134-1975-01	Gasregulierung	Gas control	Manette des gaz
36	9400-0635-70	Reguliersknopf	Control knob	Bouton de levier
38	9847-0616-15	Schraube	Screw	Vis

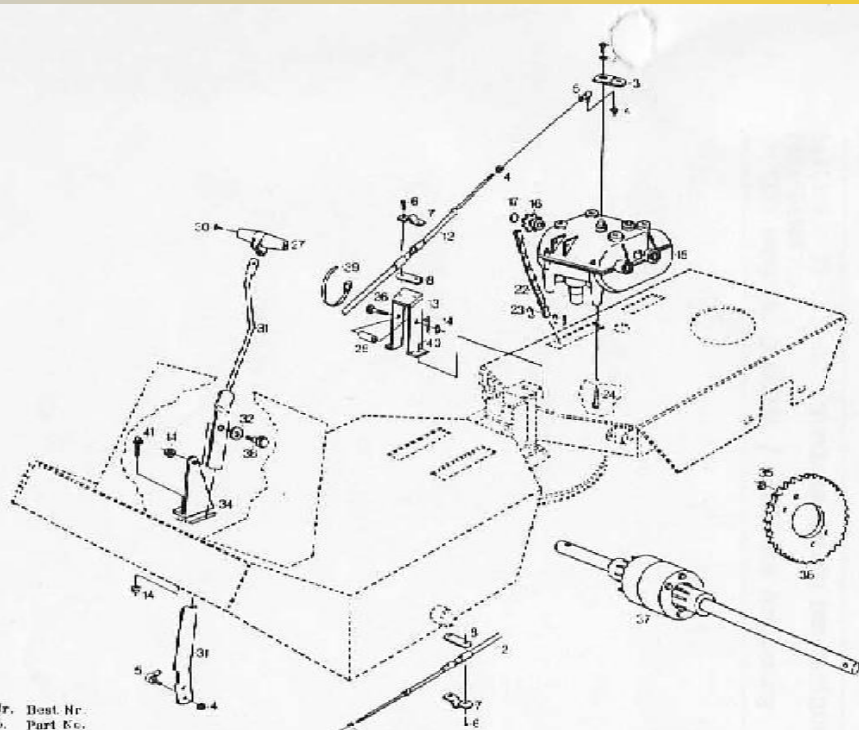


Bild Nr. Ref. No. Réfère	Best. Nr. Part. No. No. pièce	Bezeichnung Description Désignation	Description Description Désignation
1	9587-5010-16	Schraube	Screw
2	9599-0003-02	Scheibe	Washer
3	1134-0232-00	Schaltarm	Gear shifter arm
4	9139-0531-22	Nut	Nut
5	9370-0001-00	Winkelgelenk	Elbow link
6	9536-0512-16	Schraube	Screw
7	1134-0203-00	Haltebügel	Attaching clamp
8	1134-0207-00	Unterlegblech	Clamp plate
12	1134-0230-00	Schaltdraht	Gear shifter cable
13	1134-5134-00	Drahtbügel	Cable clamp
14	9739-5631-22	Mutter	Nut
15	5500-9921-00	Getriebe	Gearbox
16	1134-1655-01	Kettensad	Sprocket
17	9659-3900-04	Seegericherung	Clamp
22	9589-3100-02	Kette kompl. (23)	Chain assy. (23)
21	9589-0504-00	Kettenschloss	Chain fastener
24	9988-1319-16	Schraube	Screw
25	1134-1338-01	Distanz	Spacer ring
26	9997-0350-13	Schraube	Screw
27	1134-0150-03	Griff	Handle
30	9947-8015-15	Schraube	Screw
31	1134-2209-31	Schalthebel	Gear lever
32	9636-0013-01	Scheibe	Washer
34	1134-0225-01	Schaltarmkonsolle	Gear lever bracket
35	9735-0631-02	Mutter	Nut
36	1134-1651-01	Kettenrad	Sprocket
37	1134-1654-01	Differential	Differential
38	1134-1240-00	Ansatzschraube	Screw
39	9579-1003-00	Kabelhalter	Cable holder
41	9942-0316-16	Schraube	Screw
41	9959-0316-16	Schraube	Screw

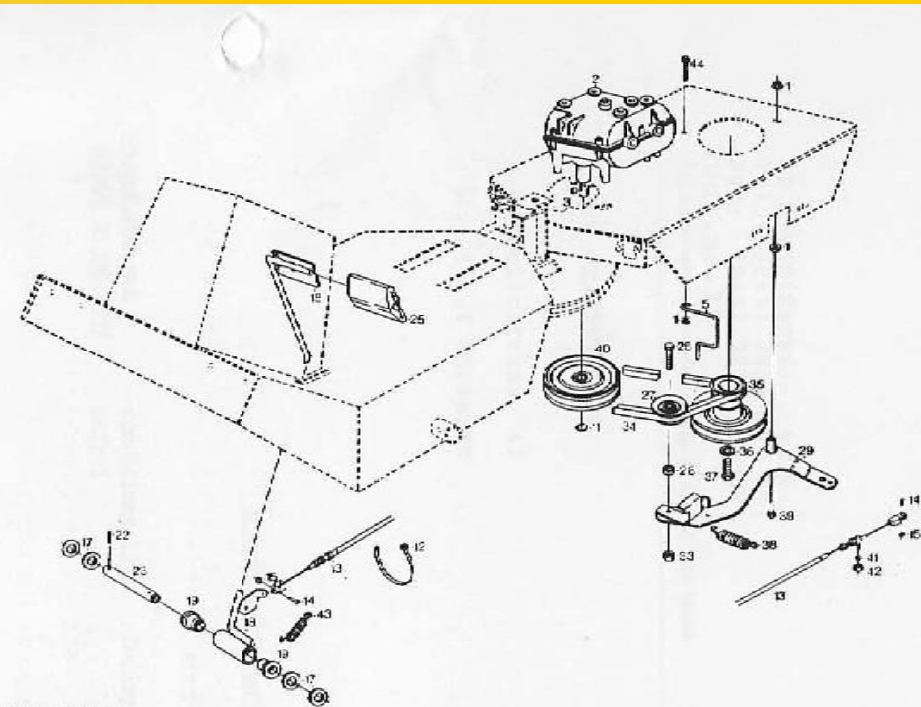


Bild Nr. Ref. No. Réfère	Best. Nr. Part. No. No. pièce	Bezeichnung Description Désignation	Description Description Désignation
1	5719-0831-22	Mutter	Nut
2	5500-9911-00	Getriebe	Geatbox
3	5500-0010-00	Key	Clavilla
5	1134-0139-01	Riemcnbügel	Belt stirrup
11	9350-0010-04	Seeger-Sicherung	Circclip
12	3579-0503-00	Kabelhalter	Cable holder
13	1134-0226-00	Kuppungsdraht	Clutch cable
14	3646-0236-22	Nut	Rivet
15	3675-0208-02	Schlossscheibe	Lock washer
17	9699-0142-02	Scheibe	Washer
18	1134-1221-01	Pedal kompl. (19)	Pédale compl. (19)
19	1134-3068-00	Lager	Bearing
22	9595-9212-00	Spannstift	Locating pin
23	1134-1176-01	Hohle Welle	Bearing tube
25	1134-3969-00	Fedalgummi	Pedal rubber
26	9907-1035-16	Schraube	Screw
27	1134-1794-31	Spannrolle	Tension roller
28	1134-0054-31	Spanner	Spacer
29	1134-1340-11	Spannbogen	Tensioning crank
33	9750-1031-12	Mutter	Nut
34	9535-0050-00	Kettenspanner	Vec-belt
35	1134-1756-02	Riemenscheibe	Belt pulley
36	9583-0045-02	Scheibe	Washer
37	9587-5352-16	Schraube	Screw
38	1134-0645-00	Feder	Spring
39	9997-0853-16	Schraube	Screw
40	1134-1643-01	Riemenscheibe	Belt pulley
41	5677-0054-02	Scheibe	Washer
42	1738-0831-22	Mutter	Nut
43	1131-1536-00	Feder	Spring
44	9997-0810-16	Schraube	Screw

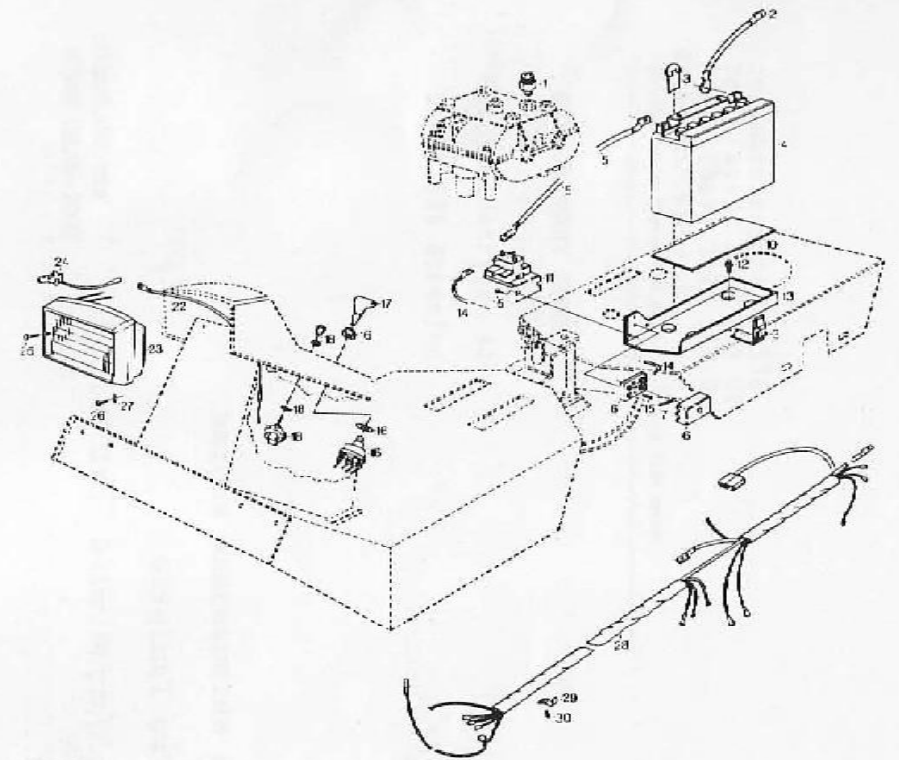
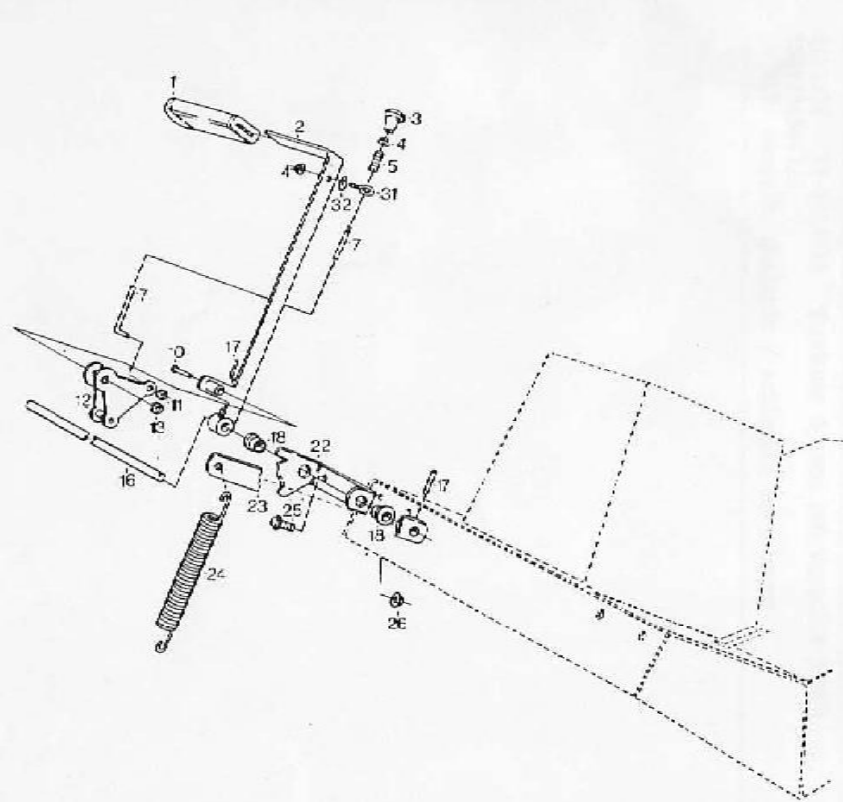


Bild Nr. Ref. No. Réfère	Best. Nr. Part No. No. pièce	Bezeichnung	Description	Designation
1	3400-0110-01	Handgriff	Handle	Doignée
2	1134-0150-03	Hebel	Bar	Lévier
3	1134-0503-03	Plastikknopf	Plastic knob	Bouton
4	9739-0331-23	Mutter	Nut	Ecrou
5	1134-0053-00	Feder	Spring	Ressort
7	1134-0058-00	Druckstange	Push rod	Barre de pression
10	9646-0099-22	Niet	Rivet	Rivet
11	9075-0008-02	Schlossscheibe	Lock washer	Rondelle de blocage
12	1134-0050-00	Schlosshaken	Locking elater	Tablier
13	9075-0012-02	Schlossscheibe	Lock washer	Rondelle de blocage
16	1134-0854-01	Hebvorrichtung	Lifting shaft	Achse
17	9139-0255-00	Spannstift	Locating pin	Broche de serrage
18	4111-0001-00	Lager	Bearing	Coussinet
22	1134-0036-00	Sperrplatte	Locking plate	Plaque perforée
23	1134-0057-00	Heber	Trippet	Morinart
24	1134-0033-00	Feder	Spring	Ressort
25	9059-1020-16	Schraube	Screw	Vis
26	9739-1031-22	Mutter	Nut	Ecrou
31	1134-1009-01	Schrauböse	Eye screw	Oeillet fileté
32	9099-0029-12	Scheibe	Washer	Rondelle
-	1134-1226-01	Hebvorrichtung kompl.	Lifting device assy.	Dispositif de relevage

Bild Nr. Ref. No. Réfère	Best. Nr. Part No. No. pièce	Bezeichnung	Description	Désignation
1	3400-0105-00	Schalter	Switch	Interrupteur
2	1131-1455-00	Batteriekabel(-)	Battery cable(-)	Cable de batterie(-)
3	3400-0084-00	Batteriehälter	Battery retainer	Support de batterie
4	1134-0438-00	Batterie	Battery	Batterie
5	1134-0234-00	Batteriekabel(+)	Battery cable(+)	Cable de batterie(+)
6	9400-0103-00	Sicherungshalter kompl. (7)	Fuse holder assy. (7)	Porte - fusible compl. (7)
7	9400-0102-00	Sicherung	Fuse	Fusibles
10	1134-1201-01	Batteriekonsole	Battery pad	Plaque de base de la batterie
11	9400-0070-00	Solenoid	Solenoid	Solenoid
12	9042-0612-13	Schraube	Screw	Vis
13	1134-1176-01	Batteriekonsole	Battery shelf	Étagère à batterie
14	1134-1199-01	Kabel	Cable	Cable
15	9049-8015-16	Schraube	Screw	Vis
16	1134-1814-01	Zündschlüssel kompl. (17)	Starting switch assy. (17)	Serrure de contact compl. (17)
17	1134-1818-01	Schlüssel	Key	Clef
18	5400-0033-00	Schalter	On-off switch	Interrupteur
22	1113-0018-04	Kupplungsdraht	Connecting lead	Fil de branchement
25	1134-1466-01	Scheinwerfer kompl. (24,25)	Head lamp assy. (24,25)	Optique compl. (24,25)
24	9040-0705-00	Glühlampe	Glow lamp	Lampe à incandescence
25	9047-7322-16	Schraube	Screw	Vis
26	9047-8013-15	Schraube	Screw	Vis
27	9099-0090-02	Scheibe	Washer	Rondelle
28	1134-1831-01	Kabelbündel	Cable harness	Faisceau de cables
29	9076-0030-00	Kabelklemme	Cable clip	Serrure-cable
30	9056-0512-18	Schraube	Screw	Vis

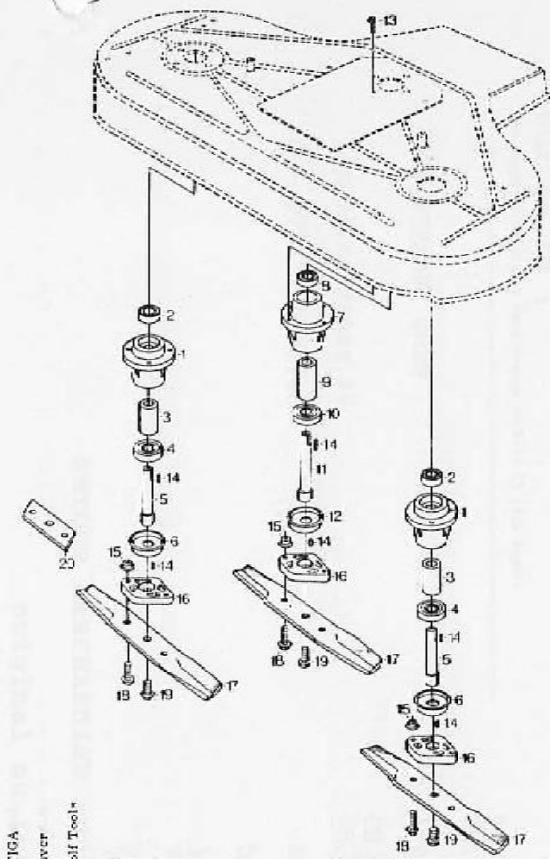
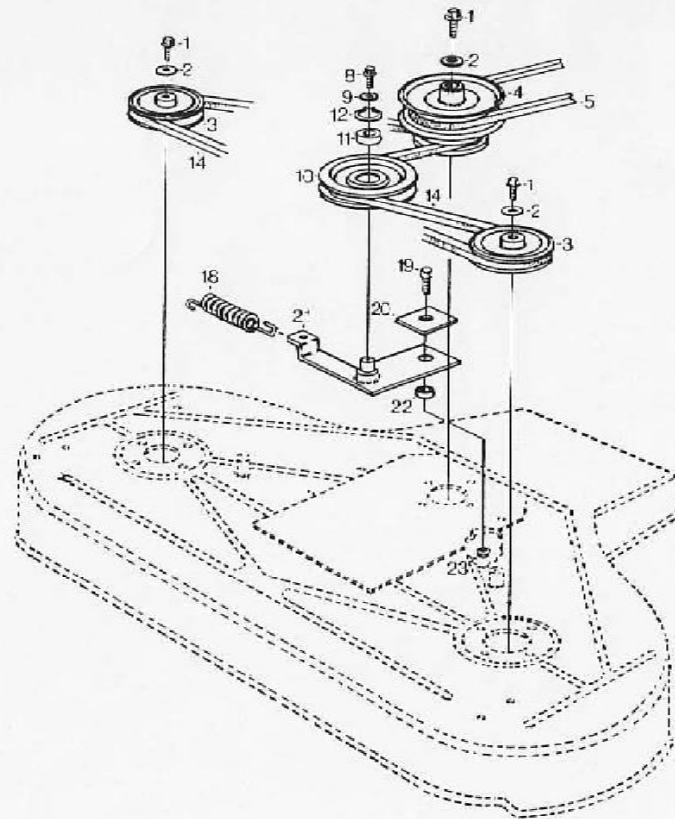
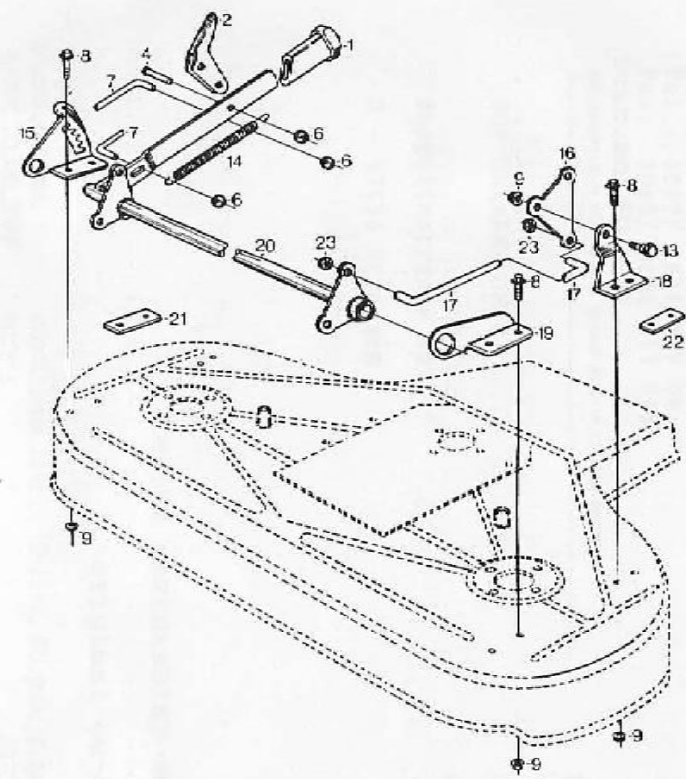
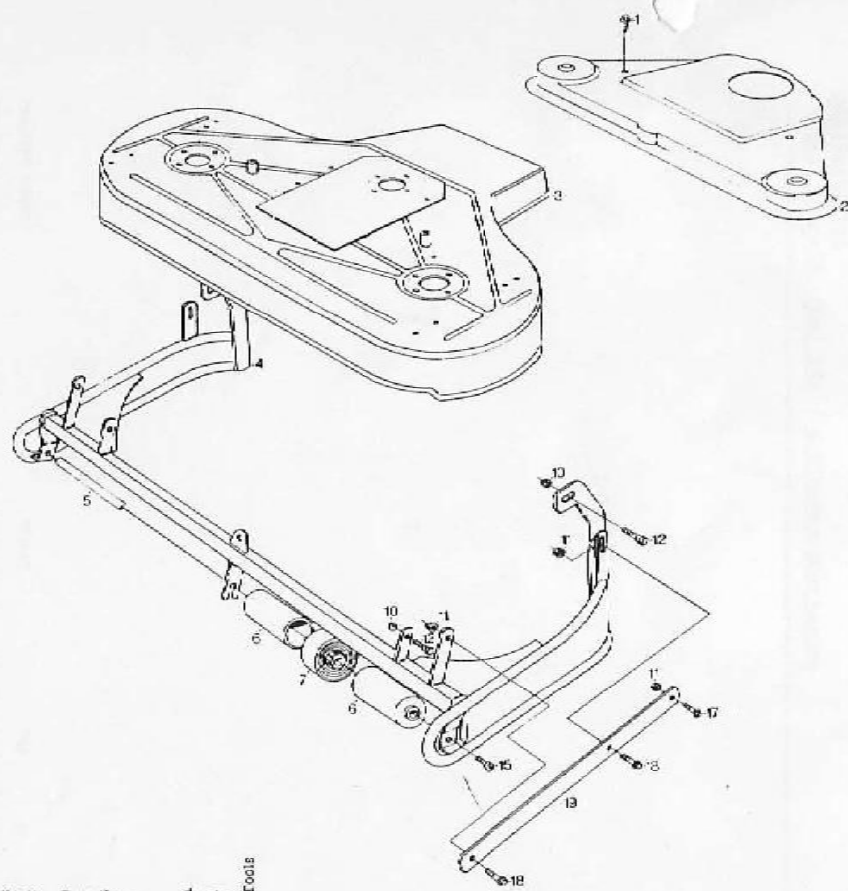


Bild Nr. Ref. No. Réfère	Best. No. Part No. No. pièce	Bezeichnung	Description	Désignation
1	9538-0829-16	Schraube	Screw	Vis
2	9639-0050-02	Scheibe	Washer	Rondelle
3	1134-1285-01	Riemenscheibe	Belt pulley	Poulie à courroie
4	1134-1718-01	Riemenscheibe	Belt pulley	Poulie à courroie
5	9585-0034-00	Kettstreifen	Vee-belt	Courroie trapézoïdale
8	9942-1316-15	Schraube	Screw	Vis
9	9699-0062-12	Scheibe	Washer	Rondelle
10	1134-0298-10	Spannrolle kompl. (11, 12)	Tension roller assy. (11, 12)	Galet tendeur compl. (11, 12)
11	9549-0077-06	Kugellager	Ball bearing	Roulement à billes
12	9651-0035-14	Seeger-Sicherung	Clutch	Rondelle seeger
14	9585-0105-00	Kettstreifen	Vee-belt	Courroie trapézoïdale
15	1134-0329-00	Haubenfeder	Spring for casing	Resort de chape
16	9957-0810-16	Schraube	Screw	Vis
20	1134-0612-00	Scheibe	Washer	Rondelle
21	1134-0525-02	Spannarm	Tensioning arm	Bras de tension
22	1131-1084-00	Distanz	Spacer ring	Bague entretoise
23	9739-0131-22	Mutter	Nut	Ecrou

Bild Nr. Ref. No. Réfère	Best. No. Part No. No. pièce	STIGA	Hover	Wolf Teeth	Bezeichnung	Description	Désignation
1	1134-0428-01	x	x	x	Lagerbuchse kompl. (2-6)	Bearing box assy. (2-6)	Boîte de palier compl. (2-6)
2	9543-0039-00	x	x	x	Kugellager	Ball bearing	Roulement à billes
3	1134-0051-05	x	x	x	Distanz	Spacer	Bague entretoise
4	9549-0020-00	x	x	x	Kugellager	Ball bearing	Roulement à billes
5	1134-0397-01	x	x	x	Messerscheide	Blade shaft	Axe de couteau
6	1134-0400-01	x	x	x	Scheibe	Washer	Rondelle
7	1134-0403-01	x	x	x	Lagerbuchse kompl. (8-12)	Bearing box assy. (8-12)	Boîte de palier compl. (8-12)
8	9549-0013-00	x	x	x	Kugellager	Ball bearing	Roulement à billes
9	1134-0051-06	x	x	x	Distanz	Spacer	Bague entretoise
10	9549-0023-00	x	x	x	Kugellager	Ball bearing	Roulement à billes
11	1134-0357-02	x	x	x	Messerscheide	Blade shaft	Axe de couteau
12	1134-0403-01	x	x	x	Scheibe	Washer	Rondelle
13	9942-0513-16	x	x	x	Schraube	Screw	Vis
14	1134-0124-00	x	x	x	Keil	Key	Clavette
15	9739-0631-22	x			Mutter	Nut	Ecrou
16	9957-0811-02	x	x		Mutter	Nut	Ecrou
17	1134-0087-01	x	x	x	Messerscheidehalterung	Blade holder	Fixation de couteau
18	1134-1903-01	x	x	x	Messer	Blade	Couteau
19	9958-0830-18	x			Schraube	Screw	Vis
18	9957-0835-12	x	x		Schraube	Screw	Vis
19	9958-1020-15	x			Schraube	Screw	Vis
19	9959-1025-15	x	x		Schraube	Screw	Vis
20	1134-1791-01	x	x		Distanzblech	Spacer plate	Pièce d'écartement



Bilc. Nr. Ref. No. Réperc	Best. Nr. Part. No. No. pièce	STIGA	Dover	Wolf Tools	Bezeichnung	Description	Désignation
1	9942-08-15	x	x	x	Schraube	Screw	Vis
2	1124-1767-01	x	x	x	Getriebegehäuse	Transmission casing	Capot de transmission
3	1124-1224-03	x	x	x	Hauber	Casing	Chape
4	1124-1224-04	x		x	Hauber	Casing	Chape
4	1124-1271-01	x			Rahmen	Frame	Châssis
4	1124-0307-02		x		Rahmen	Frame	Châssis
4	1124-0307-01		x		Rahmen	Frame	Châssis
5	1124-0306-03	x			Welle	Shaft	Axe
5	1124-0306-01	x	x	x	Welle	Shaft	Axe
6	1124-0299-00	x	x	x	Schutzrolle	Guard roller	Rouleau de protection
7	1124-0305-00	x	x	x	Hauberad	Casing wheel	Roue de chape
10	9539-0831-22	x	x	x	Mutter	Nut	Berou
11	9539-0831-22	x	x	x	Mutter	Nut	Berou
12	1134-0243-00	x	x	x	Ansatzschraube	Screw	Vis
15	9539-0158-16	x			Schraube	Screw	Vis
15	9539-023-16	x	x		Schraube	Screw	Vis
17	9537-025-16	x	x	x	Schraube	Screw	Vis
18	9539-025-16	x	x	x	Schraube	Screw	Vis
19	1134-0262-03	x	x	x	Haltestrebe	Attaching bar	Barre entretoise de fixation
-	1134-648-03	x			Schneidaggregat kompl.	Mowing unit assy.	Unité de coupe compl.

Bilc. Nr. Ref. No. Réperc	Best. Nr. Part. No. No. pièce	STIGA	Rover	Wolf Tools	Bezeichnung	Description	Désignation
1	1124-1309-01	x	x	x	Handgriff	Handle	Poignée
2	1124-1326-01	x	x	x	Regulierscheibe	Control lug	Oreille de dispositif de comm.
4	9640-0364-22	x	x	x	Niet	Rivet	Rivet
5	9675-0309-02	x	x	x	Schlossscheibe	Lock washer	Rondelle de blocage
7	1124-0343-03	x	x	x	Scheibe	Slide for height adj.	Coussinet pour régl. haut.
8	9959-0314-16	x			Schraube	Screw	Vis
8	9959-0354-16	x	x	x	Schraube	Screw	Vis
9	9539-033-22	x	x	x	Mutter	Nut	Berou
13	1124-0240-03	x	x	x	Ansatzschraube	Screw	Vis
14	1124-036-03	x	x	x	Feder	Spring	Ressort
15	1124-0157-03	x	x	x	Höheneinstellsegment	Height adj. quadrant	Segment pour régl. haut.
15	1124-0340-05	x	x	x	Schwenkplatte	Pivoting plate	Plaque de pivot
14	1124-1333-02	x	x	x	Strebe	Height adj. bar	Barro
15	1124-0328-03	x	x	x	Hebenkonsole	Casing bracket	Console de chape
12	1124-0312-03	x	x	x	Spannrollenhalterung	Tie rod bracket	Attache de barre, parallèle
20	1124-0325-03	x	x	x	Parallelscheibe	Tie rod	Axe parallèle
21	1124-1790-03	x	x	x	Distanzscheibe	Spacer	Pièce d'écartement
22	1124-1789-03	x	x	x	Distanzscheibe	Spacer	Pièce d'écartement
25	9675-0012-02	x	x	x	Schlossscheibe	Lock washer	Rondelle de blocage